

[3,13 ±0,06]
79,4 ±1,6 mm

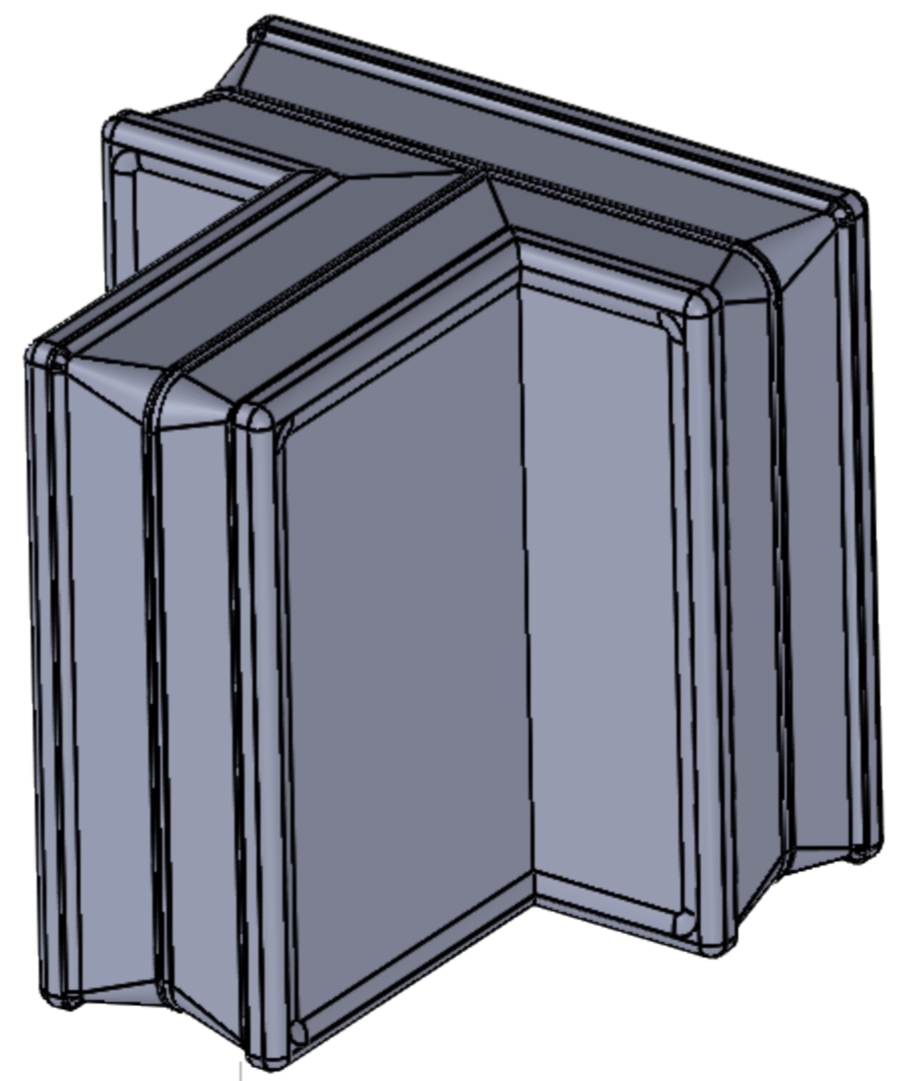
90° ±1°

[7,75 ±0,08]
196,9 ±2 mm

[3,13 ±0,06]
79,4 ±1,6 mm

[7,75 ±0,06]
196,9 ±1,6 mm

[7,75 ±0,06]
196,9 ±1,6 mm



POKUD NENÍ UVEDENO JINAK: JEDNOTKY JSOU V MILIMETRECH			OPRACOVÁNÍ:			ODSTRANIT OSTŘE HRANY			NEUPRAVOVAT MĚŘITKO VÝKRESU		ZMĚNA
DRSNOST: TOLERANCE: LINEÁRNÍ: ÚHLOVÁ:									NÁZEV: 883 T shape		
NAVRHL	JMÉNO	PODPIS	DATUM							Č. VÝKRESU	A2
PŘEZKOUSEL	Jiří Filipický		25.11.2024								
SCHVÁLIL											
VÝROBA											
Z. JAKOSTI						MATERIÁL:	sklo				
										MĚŘITKO:1:1	LIST 1 Z 1 LISTŮ